

Программа поставок ИТС Полимер: Электросварные фитинги GF



Электросварные фитинги Georg Fischer. Технические особенности и преимущества.



Муфта ELGEF Plus. Технические особенности и преимущества.

2 индикатора сварки

Пазы для упрощения
монтажа



Крепежные винты
для муфт и отводов
до 63 мм



- Крепежные винты на муфтах, тройниках и отводах обеспечивают удаление овальности трубы и компенсируют «просаженный» наружный диаметр.
- Упрощенный и надежный монтаж труб из бухт.

Модульная система фитингов ELGEF Plus. Универсальные резьбовые переходники.



Муфта ELGEF Plus.

Технические особенности и преимущества.

Отвод поворотный на 360°

Универсальная
седловая часть с
электросварным
выходом

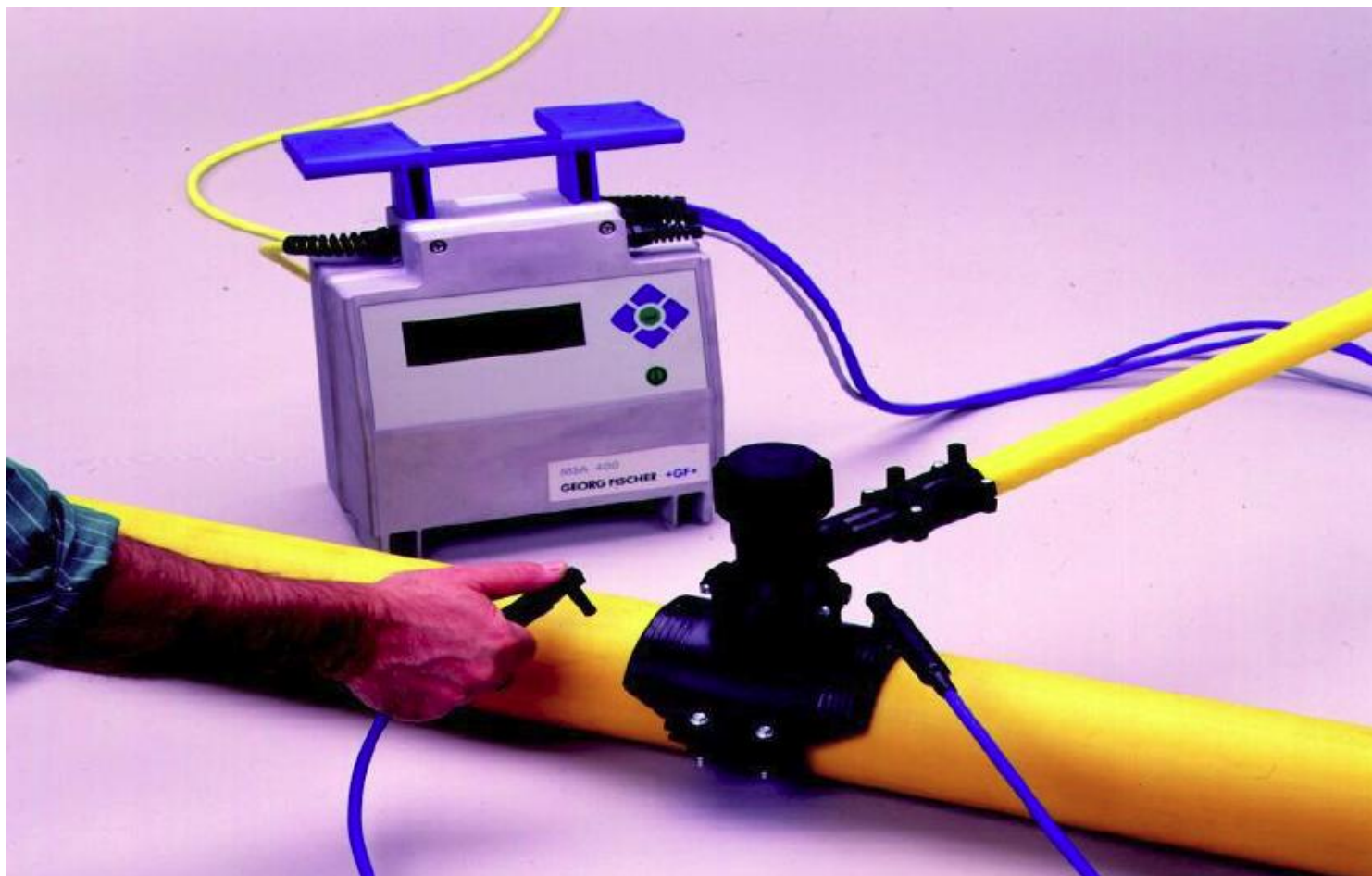


Герметичная заглушка

Удлиненный отвод

- Упрощенный и надежный монтаж при врезке под углом и соединении с трубой из бухты.
- Оптимизация складских запасов.

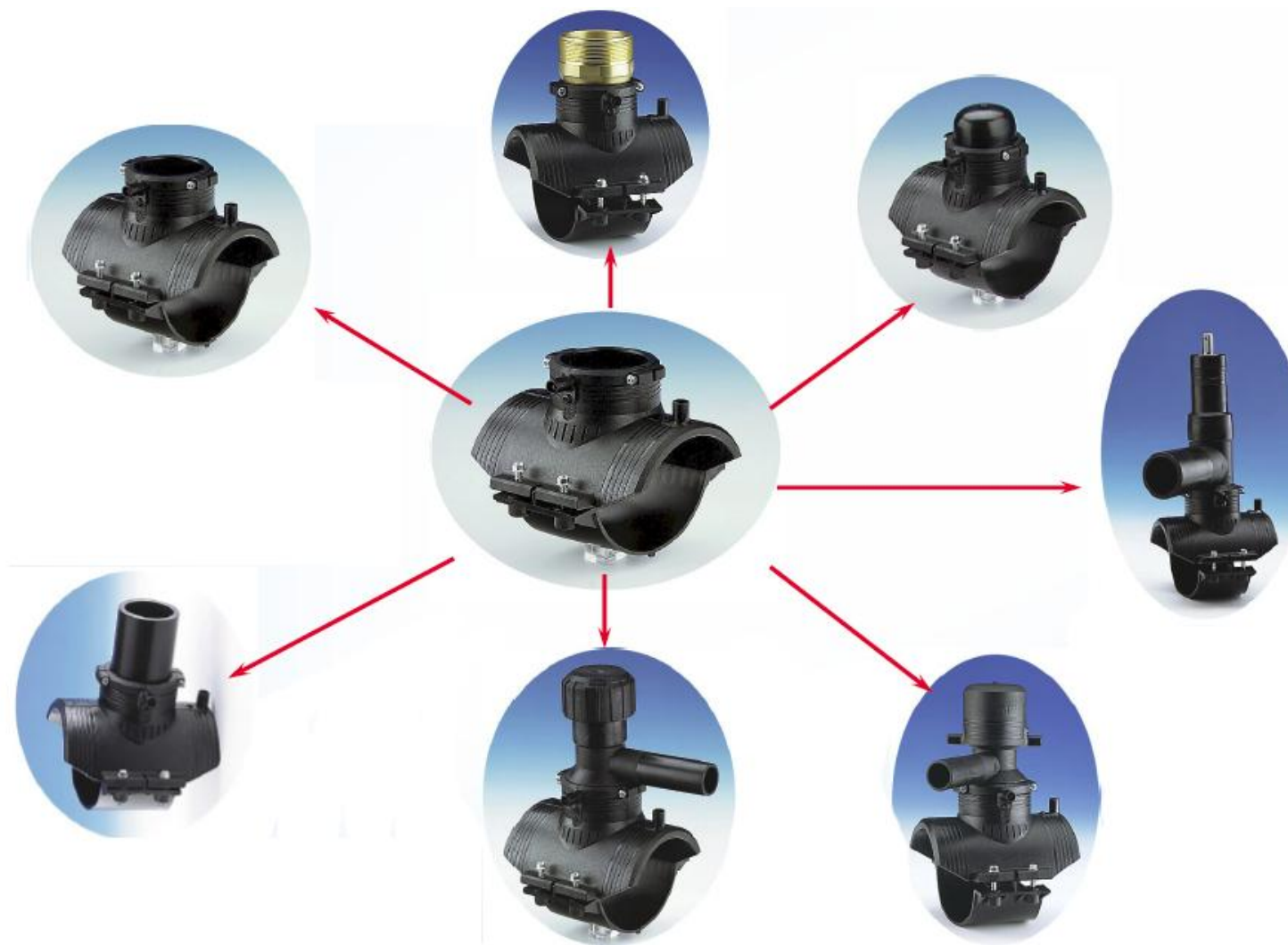
Поворотные седелки GF для врезки под давлением



Пример монтажа при врезке под углом.

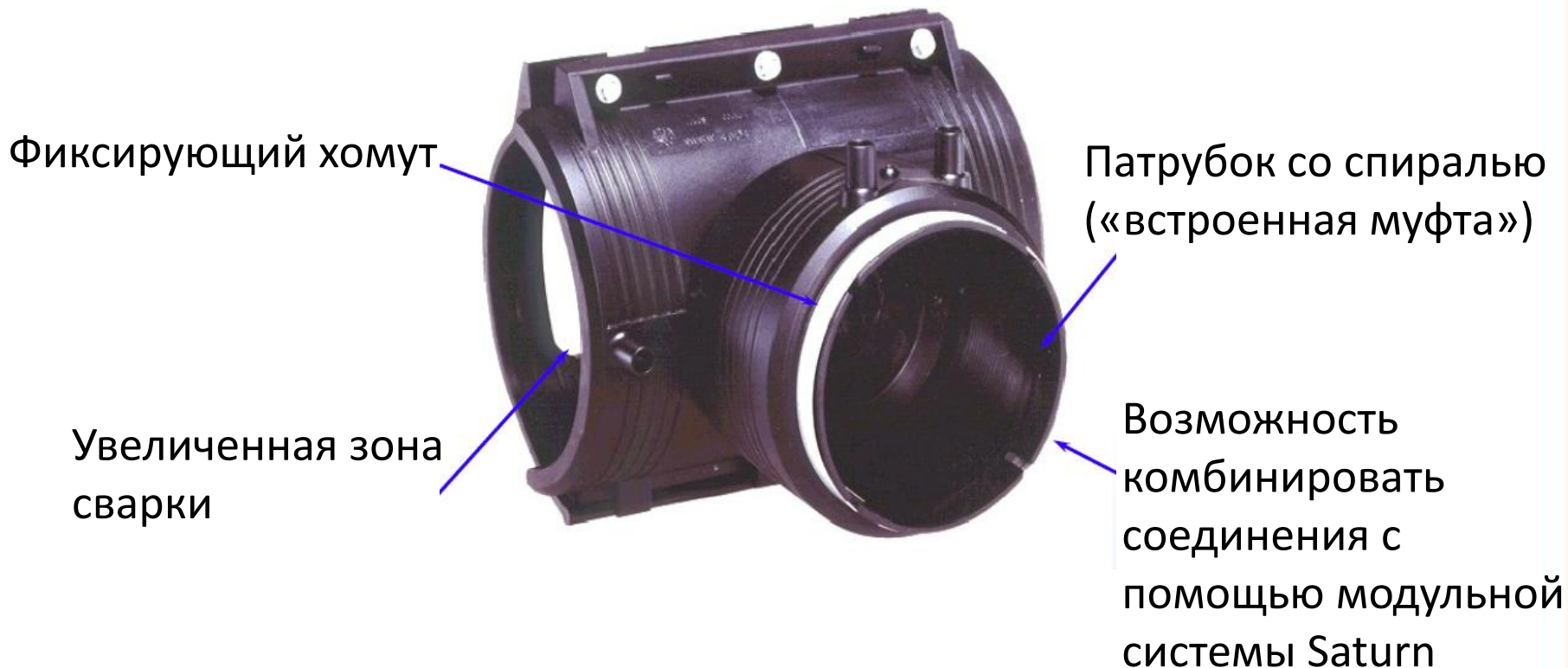
Модульная система фитингов ELGEF Plus.

7 в 1

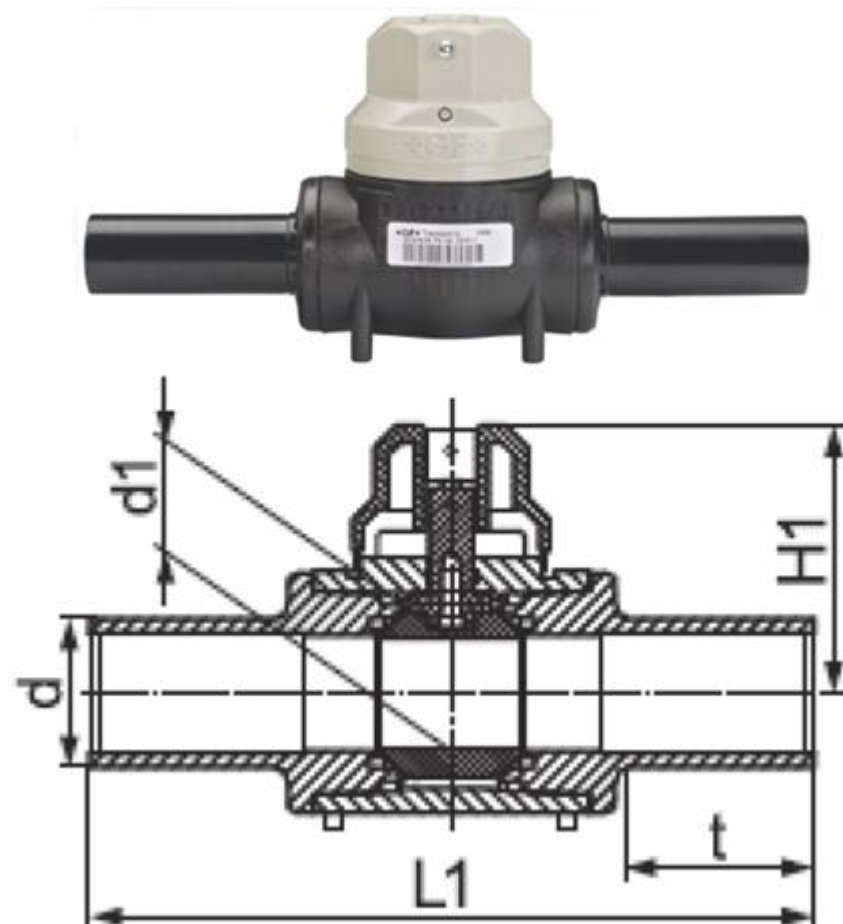


Патрубок-накладка (накладной уход) 110/110.

Врезка в магистраль с отводом максимально возможного диаметра



**Разрез ПЭ крана d63 производства Georg Fischer в стандартном исполнении.
Одно проходное сечение с трубой**



Новые продукты в программе поставок GF. Муфты и седелки больших диаметров



Электросварные седелки больших диаметров



D трубы / выходной патрубок	90	110	125	160	225	315	500
110							
125							
140							
160							
180							
200							
225							
250							
280							
315							
355							
400							
450							
500							
560							
630							
710							
800							
900							
1000							
1200							
1400							
1600							
2000							

Приглашаем к сотрудничеству!



Адрес: 394029, г Воронеж, ул. Героев Стратосферы, 22г

Отдел продаж: +7 (473) 241-06-07, +7 (473) 241-06-03

E-mail: its-polimer@yandex.ru

www.its-polimer.ru

